

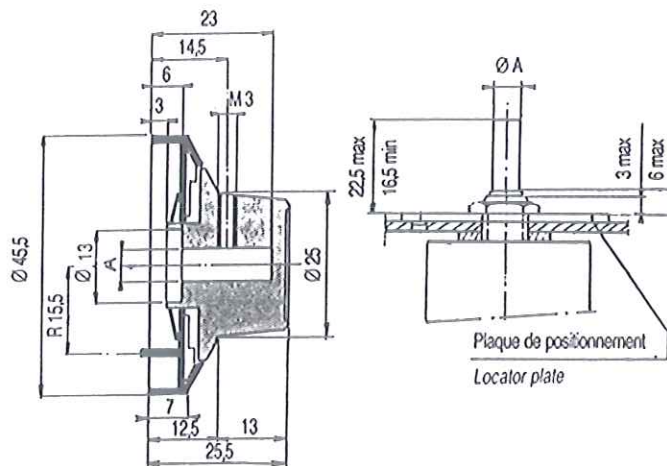
boutons compte-tours de précision

turns counting dials

ATOMS MONACO

modèle CT 46

TYPE	DIAMETRE A	SHAFT A
CT 46 - 6 M	6.00 mm	
CT 46 - 6 A	6.35 mm	1/4"



CARACTERISTIQUES CHARACTERISTICS

Nombre de tours	20
Number of turns	20
Précision de lecture	1/100
Readout accuracy	1/100
Poids	55g
Weight	55g

Avec frein

With brake

Tous les chiffres noirs sur fond blanc

All figures black on white background

Bouton en delrin noir (1)

Knob of black delrin (1)

ACCESSOIRES

MOUNTING HARDWARE

1 clé hexagonale mâle en option

1 Allen wrench in option

1 plaque de positionnement (2)

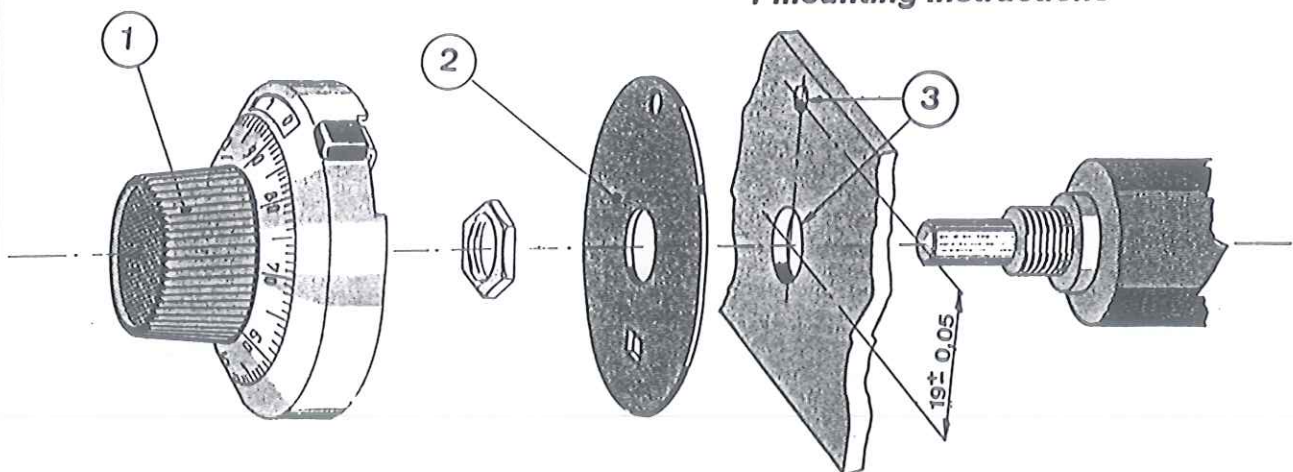
1 locator plate (2)

1 plan de perçage (3)

1 drilling drawing (3)

1 notice de montage

1 mounting instructions



ATOMS MONACO

BP 642

MC 98013 MONACO CEDEX

Tel : + 377 97 98 60 30

Fax : + 377 97 98 60 31